

## OLIE EN BENZINE AFSCHIEDER PSDC3 DN110

ART 5115

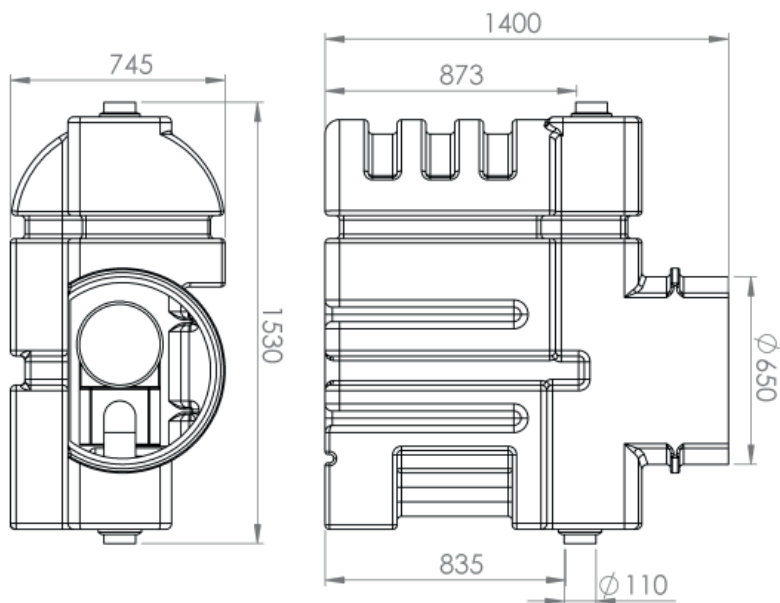
CODE	NOMINALE MAAT	DIAMETER UITGANG (MM)	VOLUME SLIBVANG	OLIE-RETENTIE-VOLUME	TOTAAL VOLUME (L)	LENGTE (MM)	BREEDTE (MM)	HOOGTE (MM)	GEWICHT LEEG (KG)
5115	3	DN 110	330	100	600	1505	745	1400	75

### VOORDELEN

- Olie en benzineafscheider zonder Bypass
  - » Hoge weerstand tegen corrosie en chemicaliën
  - » Hoge mechanische weerstand
- De tank uit één stuk (zonder lassen) geeft het product een uitstekende uitstraling en vermijdt elk risico op lekkage
- Compact en makkelijk te vervoeren:
  - » lichtgewicht
  - » geïntegreerde hijsogen

### PRODUCTOMSCHRIJVING:

- Debiet: 3L/s
- Volume slibvang: 330L
- Olieretentievolume: 100L
- IN/UIT: DN110
- Conform CE 858-1



## OLIE EN BENZINE AFSCHIEDER PSDC3 DN110 ART 5115

### OPTIES

#### ALARM SYSTEEM VOOR OLIE-EN BENZINEAFSCHEIDER

Het alarmsysteem detecteert de maximale dikte van de olielaag.  
Volgens de Europese norm (EN 858-1) is een alarm verplicht.

CODE	REF
5360	ALARME OB

#### PLAATSINGSSCHEMA ALARM

Het alarm dient halverwege de hoogte van de uitstroom en de vlotter geïnstalleerd te worden.

